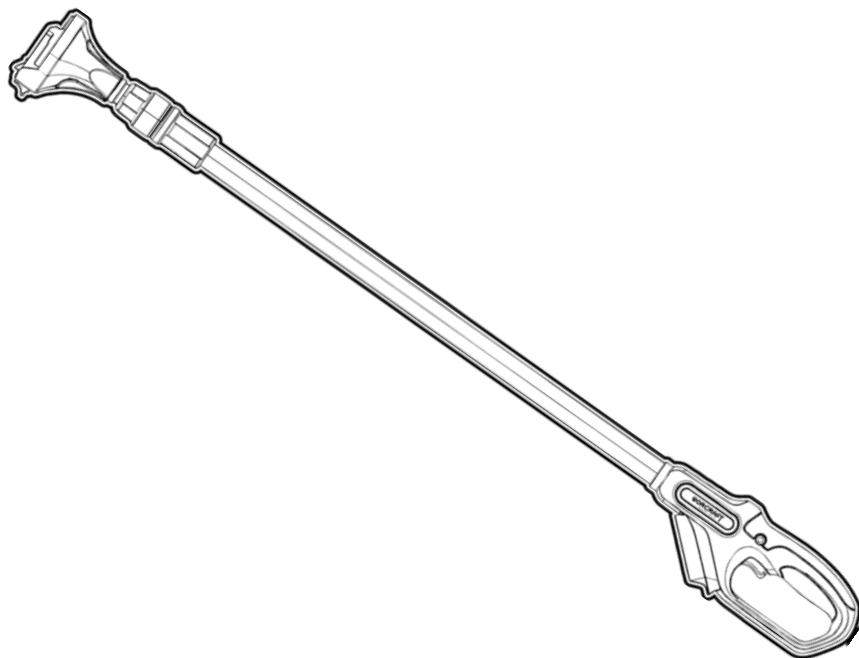


# WORCRAFT

POWER TOOLS

## WER001

Телескопічна насадка-подовжувач для  
пил CHS- S20LiBP і CHS-S20LiBPM,  
секатора CSC-S20LiBP



UA

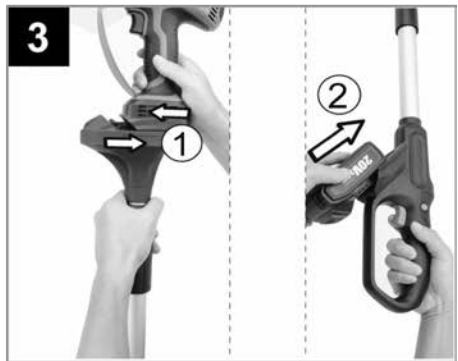
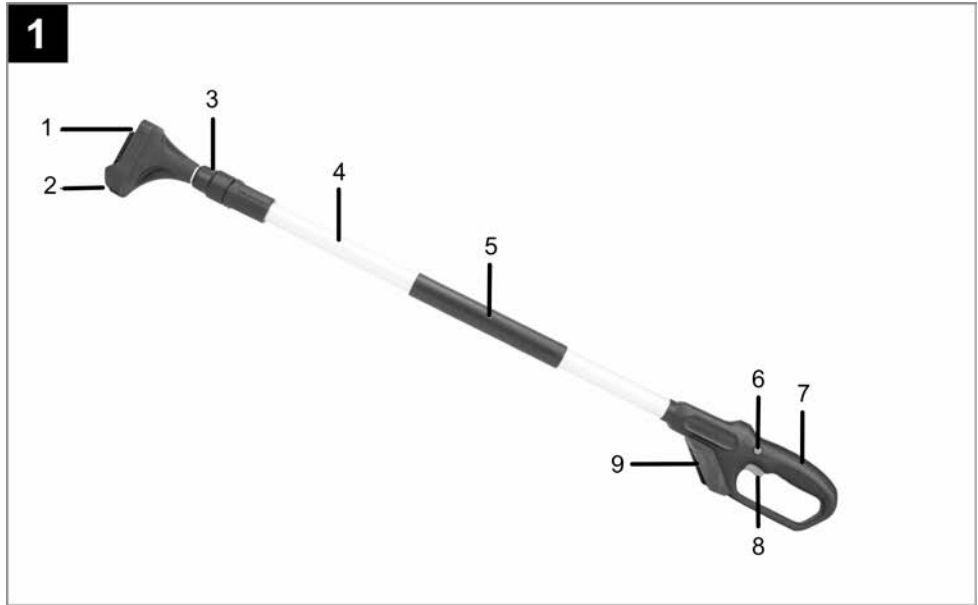
ІНСТРУКЦІЯ З ЕКСПЛУАТАЦІЇ

CE

# 1 ОПИС І ПРИЗНАЧЕННЯ ВИРОБУ

## 1.1 Склад виробу

Зовнішній вигляд насадки-подовжувача WER001 показаний на рисунку 1.



1. Напрямні вузла для під'єднання інструмента
2. Кнопка розблокування встановленого інструмента
3. Кільце вузла регулювання довжини штанги
4. Алюмінієва штанга
5. Руків'я штанги
6. Кнопка блокування від ненавмисного вмикання
7. Основне руків'я насадки-подовжувача
8. Пускова клавиша
9. З'єднувальний вузол акумуляторної батареї

У зв'язку з постійним вдосконаленням вироб може мати незначні відмінності від опису та рисунків, які не погіршують його споживчі властивості.

## 1.2 Призначення виробу

Телескопічна насадка-подовжувач **WER001** призначена для роботи з акумуляторними ланцюговими пилами **CHS-S20LiBP** і **CHS-S20LiBPM**, а також акумуляторним секатором **CSC-S20LiBP**. Пристрій дозволяє виконувати обрізку гілок з більшої відстані, наприклад, з землі, не використовуючи дробину.

1.2.2 Виріб повинен експлуатуватися в інтервалі робочих температур від  $-5^{\circ}\text{C}$  до  $+40^{\circ}\text{C}$  і відсутністю прямого впливу атмосферних опадів і надмірної запиленості повітря. Діапазон температури навколишнього середовища для пристрою під час зберігання (з від'єднаними акумуляторними батареями (купуються окремо!) від мінус  $5^{\circ}\text{C}$  до плюс  $40^{\circ}\text{C}$ .

1.2.3 Виріб використовується спільно з літій-іонними акумуляторними батареями лінійки акумуляторного інструмента «ONE FOR ALL» **TM WORCRAFT** напругою 20 В (продаються окремо, не входять в комплект постачання).

1.2.4 У зв'язку з постійною діяльністю щодо вдосконалення виробу, виробник залишає за собою право вносити в його конструкцію незначні зміни, які не відображені в цій Інструкції з експлуатації й не впливають на ефективну та безпечну роботу інструменту.

## 2 ВИКОРИСТАННЯ ВИРОБУ



**УВАГА! Перед початком технічного обслуговування, регулюванням або чищенням витягніть акумуляторну батарею з пристрою.**

Регулярно очищайте корпус пристрою м'якою тканиною, бажано після кожного використання. Якщо бруд не видаляється, скористайтеся м'якою тканиною, трохи змоченою мильним розчином. Ніколи не використовуйте такі рідини, як бензин, спирти, розчинники тощо. Ці розчинники можуть пошкодити пластикові частини пристрою. Пристрій не потребує змащення.



**УВАГА! Під час підготовки та при роботі завжди надягайте захисні рукавички. Не встановлюйте акумуляторну батарею, поки до насадки-подовжувача не буде під'єднаний відповідний пристрій (акумуляторна пила або акумуляторний секатор).**

### 2.1 Регулювання довжини штанги (дивіться рисунок 2)

Послабте гвинтове кільце (3, рисунок 1) і потягніть передню частину штанги догори, щоб подовжити її. Отримавши потрібну довжину, зафіксуйте подовжувальну частину штанги гвинтовим кільцем.

### 2.2 Встановлення садового інструменту та акумуляторної батареї (дивіться рисунок 3)

Встановіть ланцюгову пилу або секатор по напрямним (1, рисунок 1) на телескопічну штангу, а потім встановіть акумуляторну батарею на з'єднувальному вузлу (9, рисунок 1) на основному руків'ї.

### 2.3 Увімкнення живлення (дивіться рисунок 4)

2.3.1 Щоб уникнути ненавмисного запуску, у пристрій (сумісний з насадкою-подовжувачем) вбудоване захисне обладнання. Щоб увімкнути під'єднаний до насадки-подовжувача пристрій, натисніть на під'єданому пристрої кнопку активації живлення більше ніж 2 секунди. Світлодіодний індикатор біля кнопки почне світитися, це буде означати, що живлення під'єданого пристрою ввімкнене. Світлодіодний індикатор одночасно буде показувати рівень заряду батареї.

2.3.2 Для запуску під'єданого пристрою натисніть з будь-якого боку на кнопку блокування від ненавмисного вмикання (6, рисунок 1) а потім на пускову клавішу (8, рисунок 1). Щоб вимкнути під'єднаний пристрій відпустіть пускову клавішу.

**ПРИМІТКА:** Ви повинні почати використовувати під'єднаний інструмент протягом менше ніж 1 хвилина після його активації, інакше живлення автоматично вимкнеться через 1 хвилину, і вам потрібно буде активувати живлення знову.

### 2.4 Зрізання гілок

- Завжди носіть каску, щоб захистити голову від гілок, які будуть падати при роботі.
- Зрізана гілка може призвести до травм, якщо впаде на вас або відскочить від землі. Розрізайте довгі гілки на частини.
- Зменште силу з якою виконуєте різання до того, як гілка буде повністю зрізана. В іншому випадку ви можете отримати травму, втративши баланс і контроль над під'єднаним пристроєм.
- При роботі з пилою ланцюг має працювати на повній швидкості, перш ніж він почне стикається з деревиною.
- Не застосовуйте зайву силу до ланцюгової пили під час зрізання гілок.
- Пиляння буде оптимальним, якщо швидкість ланцюга залишається постійною під час різання.

### 3 ТЕХНІЧНІ ХАРАКТЕРИСТИКИ

Найменування параметра	Значення
Пристрої для використання	акумуляторна ланцюгова пила CHS-S20LiBP акумуляторна ланцюгова пила CHS-S20LiBPM акумуляторний секатор CSC-S20LiBP
Рекомендований тип акумуляторної батареї	CLB-20V-2.0HC CLB-20V-4.0HC CLB-20V-6.0HC
Мінімальна довжина штанги, см	110
Максимальна довжина штанги, см	168
Вага нетто (без батареї)/брутто, кг	1,0/1,3

Виріб, який відслужив свій строк, приладдя та пакування слід здавати на екологічно чисту утилізацію (рециркуляцію) відходів.

### 4 УТИЛІЗАЦІЯ

Не викидайте виріб, приналежності й пакування разом з побутовим сміттям. Виріб, який відслужив свій строк, слід здавати на екологічно чисту утилізацію (рециркуляцію) відходів на підприємства, що відповідають умовам екологічної безпеки.

### 5 КОМПЛЕКТНІСТЬ

Найменування	Кількість, од.
Телескопічна насадка-подовжувач WER001	1
Пакувальна коробка	1

Виробник залишає за собою право на внесення змін в технічні характеристики та комплектацію виробу без попереднього повідомлення.



**УВАГА!** Ремонт, модифікація та перевірка електроінструментів **TM WORCRAFT** повинні виконуватися тільки в авторизованих сервісних центрах **TM WORCRAFT**. При використанні або техобслуговуванні інструменту завжди слідкуйте за виконанням усіх правил та норм безпеки.

**WORCRAFT**  
GARDEN TOOLS

Повний перелік моделей та аксесуарів до інструменту  
ви можете подивитися на фірмовому сайті  
[worcraft.com.ua](http://worcraft.com.ua)